

T-BOX-2HD Trigger DOPPIO-MONOFASE

per moduli a Doppio SCR adatto a realizzare AC-Switch
da 5 a 300A 230-440V ac.



IL Trigger T-BOX-DM permette di realizzare un gruppo statico **doppio-monofase** AC-Switch con attivazione ZERO-CROSSING.
Viene fornito con il supporto angolare a guida DIN che permette l'applicazione al corpo dissipante composto dai semiconduttori ed eventuali fusibili.
Viene attivato con un segnale logico compreso tra 12-24Vdc 20mA.

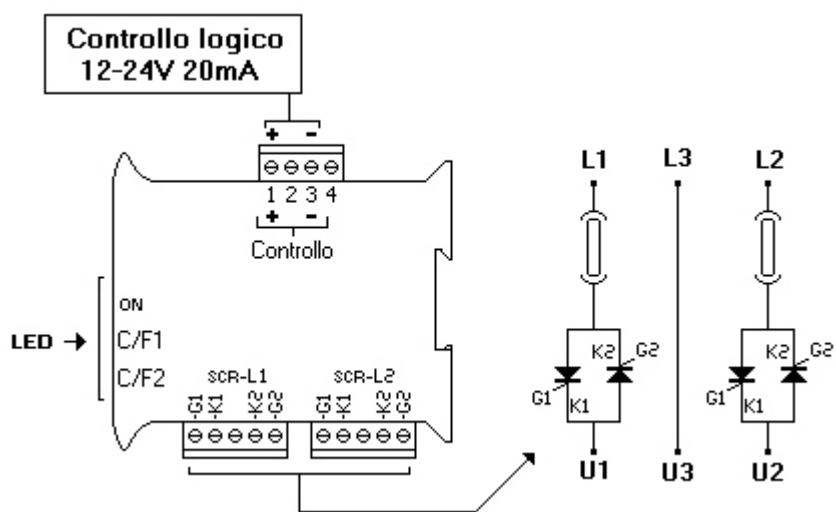
Zero-crossing



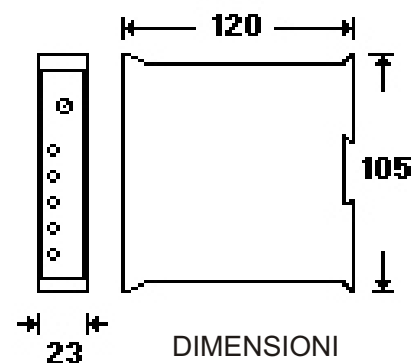
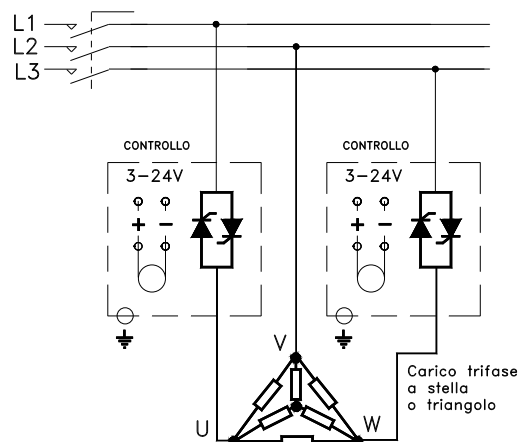
- Attivazione ZERO-CROSSING doppio-monofase

- Ingressi logico: 12-24Vdc 20mA.
- LED "ON" presenza segnale di controllo.
- LED "C/F1 e C/F2" diagnostica per il controllo presenza carichi e attivazione SCR.
- Isolamento tra Alimentazione, Segnale di controllo e trigger (G1,K1,G2,K2) 3KV.
- Corrente di attivazione G, K 100mA x 2mS per SCR.
- Tensione operativa di linea compresa tra 200 e 440V AC 50/60hz.

Esempio di collegamento



SI POSSONO CONTROLLARE CARICHI RESISTIVI STABILI A TRIANGOLO O STELLA CON CENTRO STELLA LIBERO.



Comportamento dei LED di visivi:

IL LED **ON** si accende alla presenza del segnale di controllo sui morsetti 1 e 3.

I LED **C/F1** e **C/F2**. Questi sono accesi in assenza di segnale di controllo con tensione presente sul relè, alternano con il LED **ON** spegnendosi quando i semiconduttori si chiudono, quindi quando i semiconduttori sono aperti permettono di vedere se il fusibile è buono e se è presente il carico.

